



Grundschr itte der Verarbeitung KS Plan- und Rasterelemente



1

Werkzeuge
und Material



Erste Schicht zum Höhenausgleich mit KS Kimmstein bzw. KS Therm Kimmstein (maximal jeweils 2 Kimm-schichten an Wandkopf und/oder Wandfuß zum Höhenausgleich möglich)

5

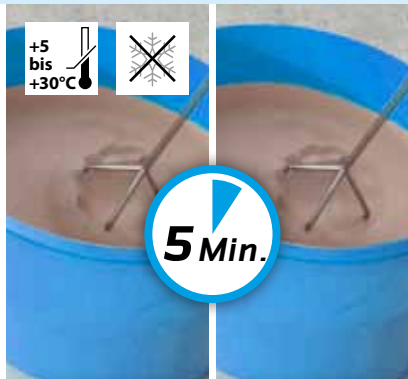
Anlegen der ersten Schicht nach Rohbau-maß in Normal-mauermörtel M10 nach DIN 20000-412 (vormals MG III), Dicke 1 bis 3 cm

Wichtig! Generelle Hinweise.

- Nur mit geeignetem Versetzgerät verarbeiten. Die Vorgaben der jeweiligen Hersteller sind zu beachten.
- Die Dorne der Versetzgeräte müssen ausreichend tief in die dafür vorgesehenen Versetzlöcher eintauchen.
- Einsatz einer Maurertreppe sinnvoll.
- Vorgaben der Berufsgenossenschaft beachten.
- Anlegen des Mauerwerks immer nach Robaumaß!

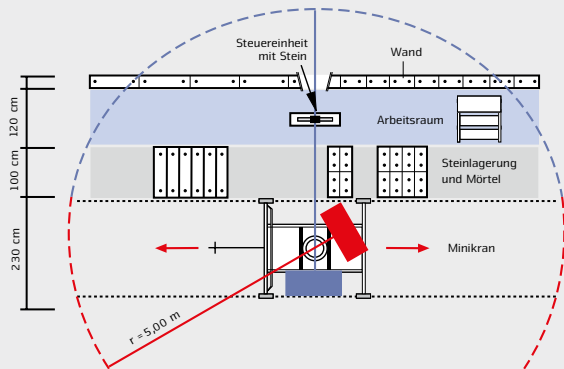
2

Wichtige
Hinweise



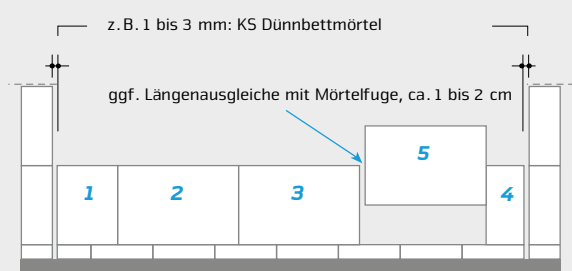
6

KS Dünnbett-mörtel anmischen (Reifezeit beachten)



3

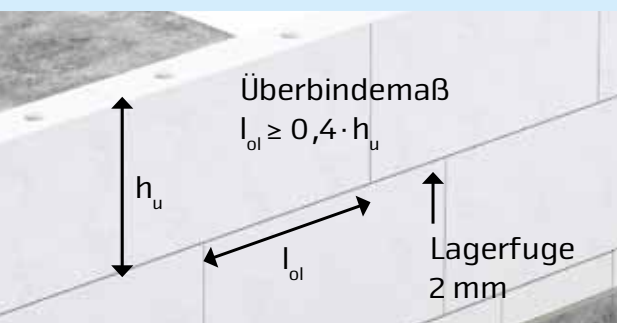
Optimale
Baustellenein-
richtung



Längenausgleich mittels Mörtelfugen an den Wandenden sind ungünstig und sollten vermieden werden.

7

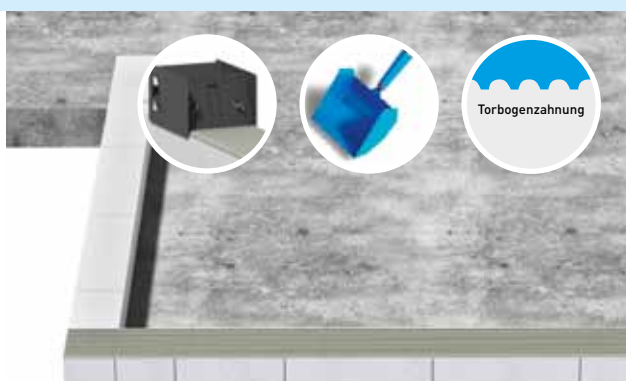
KS Dünnbett-mörtel auftragen



$h_u = 498\text{ mm} > l_{ol} \geq 200\text{ mm}$ $h_u = 623\text{ mm} > l_{ol} \geq 250\text{ mm}$

4

Überbindemaß



8

KS Dünnbett-mörtel anmischen (Wassermenge und Reifezeit beachten)

Technische Information Seite 2



9

Ecksteine
setzen und
ausrichten



14

Weitere
Steinschichten
setzen
(Ausführung
Eckverband)



10

Steinschicht
setzen
(ggf. mit Schnur-
spanner als Hilfe.)

Bei knirscher
Verlegung:
Stoßfugen > 5 mm
beidseitig
mit Mörtel
verschließen.



15

Weitere
Steinschichten
setzen
(Ausführung
Stumpfstoß-
technik)

Bei Ausführung Stumpfstoßtechnik:
Edelstahl-Flachanker gemäß Statik bzw. Ausführungsplanung einlegen



11

KS Dünnbett-
mörtel
auftragen /
Stoßfuge im
Eckbereich
vermörteln

Bei Ausführung Stumpfstoßtechnik:
Edelstahl-Flachanker gemäß Statik bzw. Ausführungsplanung einlegen



16

Steine
vor dem
Versetzen
ober- und
unterseitig
abkehren



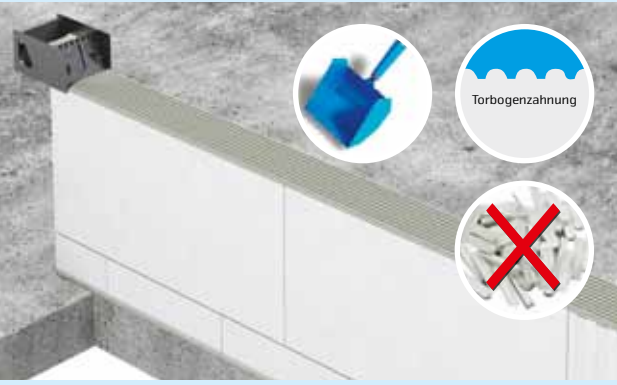
12

Steine
setzen und
ausrichten.
Versetz-
reihenfolge
beachten,
siehe Bild 7.



17

Bei Bedarf
gleichmäßig
Vornässen
bei hohen
Temperaturen
oder Wind



13

KS Dünnbett-
mörtel
auftragen



18

Abdecken der
Mauerkrone
und Brüstung
(Prinzipskizze)